



限定中型自動車免許で運転できる!

国内最高30m高所作業車

SKYMASTER
スカイマスター
SJ30ARS



EcoAichi

対象商品



※当機の操作には高所作業車技能講習修了者の資格が必要です。

SKYMASTER スカイマスター SJ30ARS



1

より安全に

無事故で1日の工程を終えていただけるよう、車体形状から機能・装置に至るまで、「事故リスクの低減」を後押しする様々な作り込みを行っています。

●接触リスクを低減する車高と車幅

設置場所の制約や交通事故リスクの低減のため、車高や車幅を抑えています。



●車幅はみ出し防止装置

事故防止のため、アウトリガ張り幅に応じ、ターンテーブルが、はみ出さないように制御します。



●スッキリした形状の先端アーム

便利さと安全性を両立させるために、先端アームの屈折シリンダは内蔵式です。



●安全に搭乗しやすいステップ

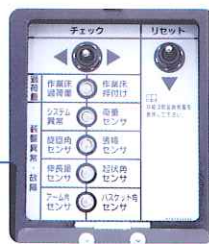
安全に搭乗するため、バスケットと下部操作部付近に搭乗ステップを設けています。



作業床最大地上高
30.6 m
 最大作業半径
16.2 m
 作業床最大積載荷重
200kg

メンテ性抜群。 万一の時もすばやく診断OK

エラーチェッカーを標準装備。
 エラー内容が各表示灯で確認できます。



エラーチェッカー

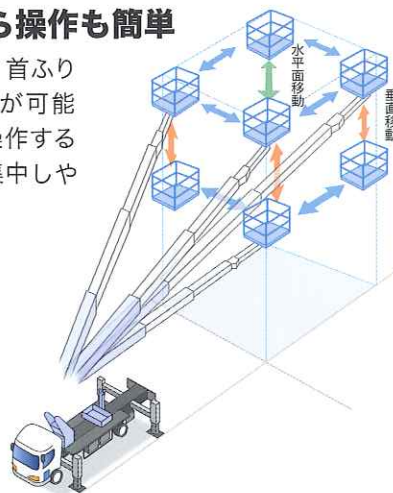


2 より便利に

作業を快適にスピーディーに行っていただけるよう、「車両設置」から「作業ポイントへのアプローチ」までを見つめ直しました。また、現場への走行移動も考慮し、機動性・運搬力もアップしました。

● バasketが自動的に水平・垂直移動。 ワンレバーだから操作も簡単

簡単なワンレバー操作で、首ふりも含めた水平・垂直移動が可能に。2本のレバーを同時操作する必要がなくなり、作業に集中しやすくなります。

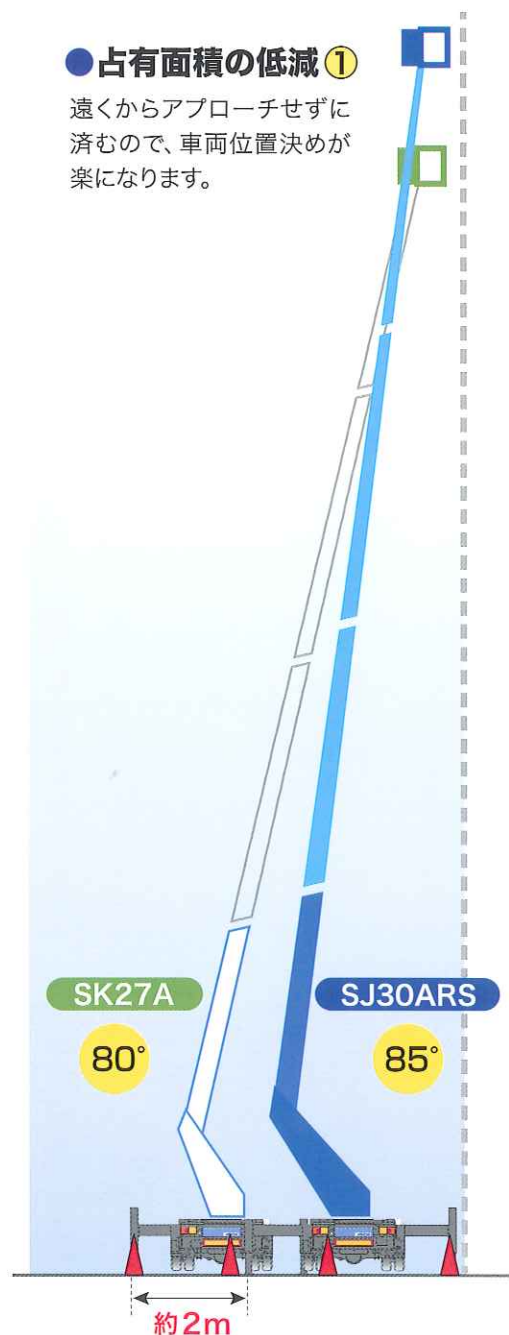
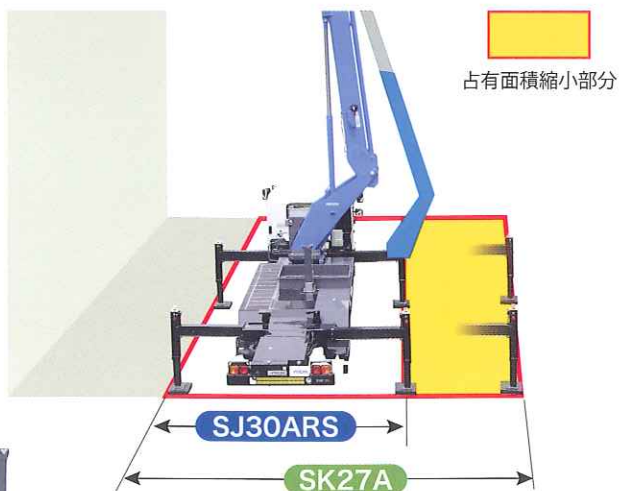


● 占有面積の低減 ①

遠くからアプローチせず済むので、車両位置決めが楽になります。

● 占有面積の低減 ②

車両の作業27m機種と比較しアウトリガ最大張り出し時の占有面積を約2割削減できます。



■作業効率・安全性を高めるオプション



■上部作業灯



■下部作業灯



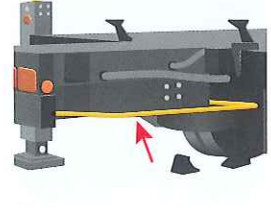
■アウトリガ注意灯



■100V電源取出口



■セーフティスイッチ



■側後部ガードパイプ



●30mクラスで初となる 限定中型自動車免許

より多くの方々に運転いただけるよう、30mクラスでは初となる総重量8トン未満を実現しました。

車両総重量 8トン未満

旧普通免許で運転できます(中型8トン限定)
※実際の標識ではありません。イメージです。

●使用頻度の高い操作を簡単にする 2つの自動装置を標準装備

地上からバスケットへの乗込みや、バスケット格納の操作が簡単にできる、自動展開装置と自動格納装置を標準装備しました。



写真は自動展開の動きです。

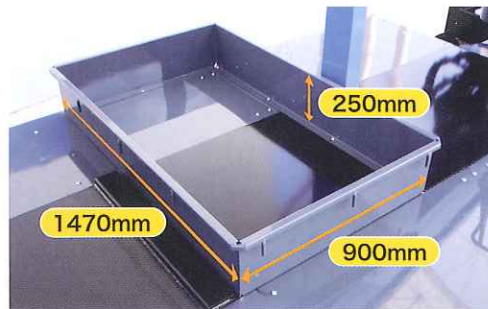
●機動性アップ

運転席より前方にバスケットが出ていないため、運転がしやすくなっています。



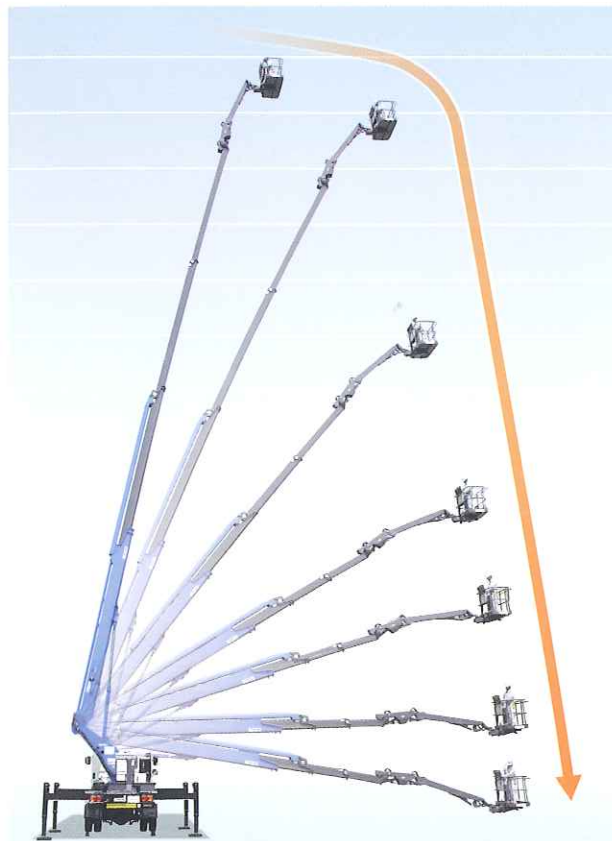
●大型荷枠を標準装備

資材や工具の運搬に便利な大型の荷枠を標準装備しました。資材運搬用車両の削減に貢献します。

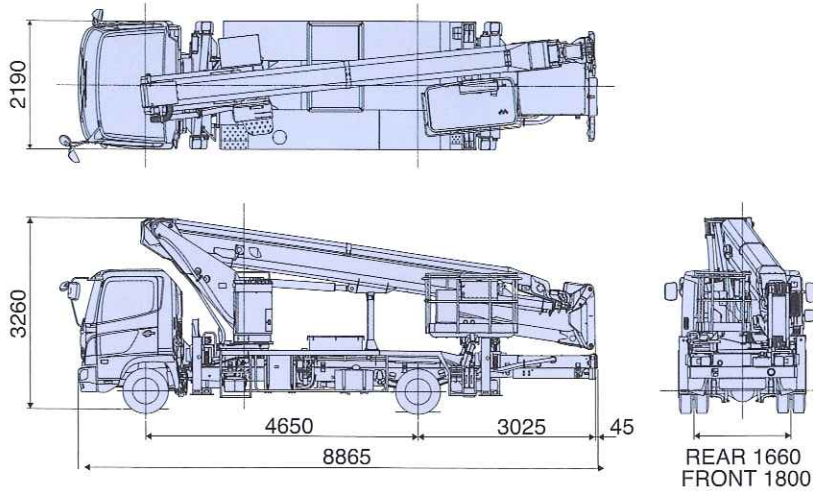


●ブーム作動が停止しない ノンストップ規制モードを搭載

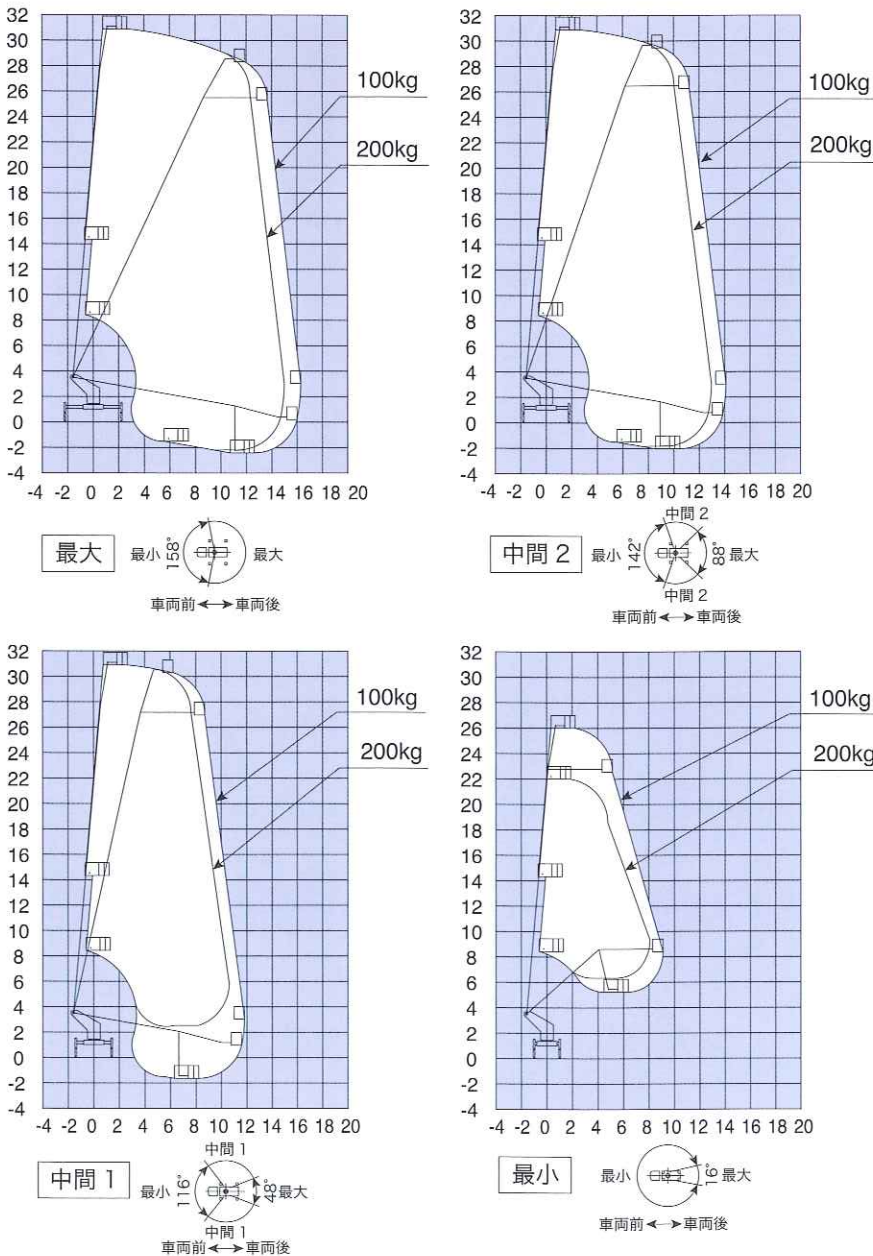
作業範囲規制の無いフルブーム感覚で操作できるので、作業を中断することなく進めることが可能です。



車両寸法図



作業範囲図



主要諸元

●型式・名称		
型式	SJ30ARS	
名称	高所作業車	
●バスケット		
最大積載荷重(搭乗人員)	200kg(2名)	
最大地上高	30.6m	
最大作業半径(100kg積載時)	16.2m	
内側寸法(幅×奥行×高さ)	1.5m×0.7m×1.0m	
首振角度	左90° ~ 右90°	
●ブーム		
型式	4段同時伸縮方式	
ブーム長さ	7.6m~24.2m	
伸縮ストローク	16.6m	
伸縮速度(伸・縮)	16.6m/伸65s, 縮55s	
起伏角度	-10° ~ 85°	
起伏速度(上・下)	-10° ~ 85° / 上55s, 下45s	
●屈折アーム		
アーム長さ	3.5m	
起伏角度	0° ~ 174°	
●旋回装置		
旋回角度	360° (全旋回)	
旋回速度	1.0rpm	
●アウトリガ		
アウトリガ張幅	最小	1990mm ∩ 2800mm
	中間1	2800mm ∩ 3600mm
	中間2	3600mm ∩ 4370mm
	最大	4370mm ∩ 4420mm
アウトリガストローク	1215mm	
ジャッキストローク	645mm	

●安全装置

積載荷重検知式作業範囲規制装置(アウトリガ前後左右張幅検知型)、作業床過荷重防止装置、車幅飛出し防止装置、キャビン・ブーム干渉防止装置、油圧系安全装置、非常停止スイッチ、フートスイッチ

●その他の装置

バスケット自動格納装置、垂直・水平面移動装置、ノンストップ制御装置、操作部照明(上部操作部、下部操作部、ジャッキ操作部)、エラーチェッカー、排ガス浄化装置警告灯

●標準付属品

タイヤ輪止め、ジャッキベース

●特別仕様

上部作業灯、下部作業灯、アウトリガ注意灯、100V電源取出口、下部比例操作装置、排ガス浄化装置警報、側後部ガードパイプ、起伏シンダー保護ブーツ、セーフティスイッチ、ニュートラルインターロック、バックモニター、バスケット接近警報

●車両諸元

最大積載量	100kg
架装シャシ	4トン車クラス
車両総重量	7920kg

※諸元は予告無く変更することがあります。



主な活躍現場

各種現場において、今まで「あと少し」届かなかった領域にSJ30ARSが4トン車架装の機動性でお応えします。揚程、作業範囲を拡大させたことで、1回のセッティングで広いエリアの作業が可能となります。

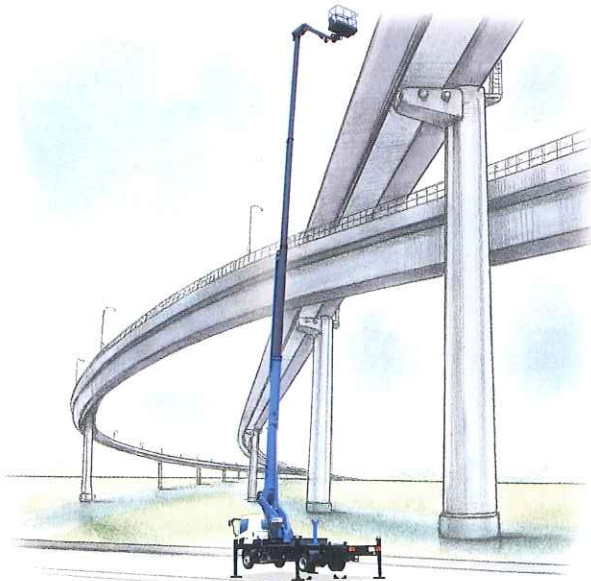
外壁・ビルメンテナンス



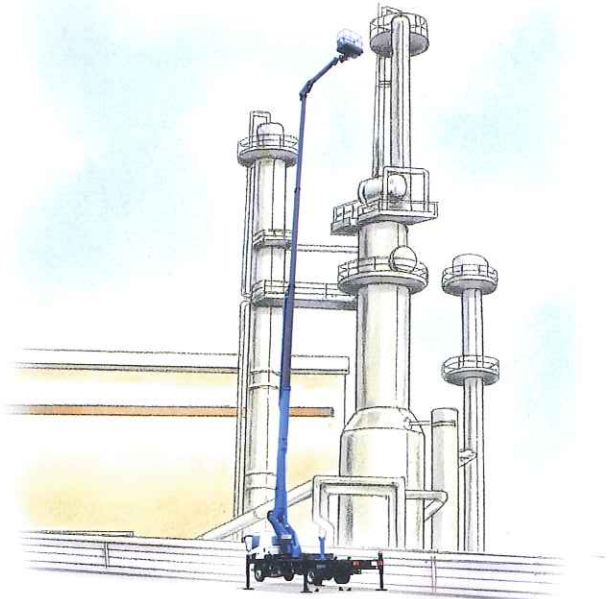
通信基地局工事



高架橋メンテナンス



火力発電所メンテナンス



株式会社 アイチ コーポレーション

<http://www.aichi-corp.co.jp>

北日本支店	〒983-0035 宮城県仙台市宮城野区日の出町3-4-8	☎022(236)0421(代)
北日本支店北海道	〒063-0834 北海道札幌市西区発寒十四条4-2-70	☎011(665)1301(代)
東京支店	〒338-0014 埼玉県さいたま市中央区上峰1-15-4	☎048(852)1104(代)
名古屋支店	〒459-8001 愛知県名古屋市緑区大高町丸の内70-1	☎052(621)5112(代)
名古屋支店北陸	〒930-0177 富山県富山市西二保354	☎076(434)2181(代)
大阪支店	〒532-0027 大阪府大阪市淀川区田川3-9-56	☎06(6307)4567(代)
中四国支店	〒739-0151 広島県東広島市八本松町原10852-57	☎082(429)2011(代)
中四国支店四国	〒769-0102 香川県高松市国分寺町国分59-7	☎087(874)0808(代)
九州支店	〒811-2207 福岡県粕屋郡志免町南里2-26-1	☎092(935)5353(代)
サテライト沖縄	〒900-0003 沖縄県那覇市久米2-24-19ドミール久米501号	☎098(867)7337(代)
本社	〒362-8550 埼玉県上尾市領家1152	☎048(781)1111(代)
国内営業部	〒338-0014 埼玉県さいたま市中央区上峰1-15-4	☎048(852)1421(代)

安全に関する ご注意



- 高所作業車の運転(高所作業)には以下の資格が必要です。
 - 作業床の最大高さが2m以上10m未満のものは、高所作業車運転のための「特別教育修了者」、または「技能講習修了者」。
 - 作業床の最大高さが10m以上のものは、高所作業車運転のための「技能講習修了者」。
- 強風(10分間の平均風速10m/s以上)、大雨(1回の降雨量50mm以上)、大雪(1回の降雪量250mm以上)等、悪天候下の、2m以上の高所作業は法令により禁止されています。
- ご使用前に「取扱説明書」をよくお読みのうえ、正しくご使用下さい。

保証内容に ついでのご注意



- 特別保証対象機種の保証期間は納車日から2年間又は稼働時間2400時間となります。また、特別保証として主要油圧部品は3年間、主要構造部材は5年間が保証期間となります。その他の機種については、納車日から1年間となります。
- 各機種の保証は当社のサービスネットで法定点検(特定自主検査)を受けていただく場合に限り有効です。
- 各機種の保証は日本国内での使用時に限り有効です。

※改良のため、本仕様および外観や構造の一部を予告なく変更することがあります。
※本カタログの車両塗装色は実際の商品とは異なる場合があります。