

**NETIS登録商品 KK-11016-VE**

**大好評レンタル中！！**

**WBGT特化型 環境表示器**

(暑さ指数)

型式:TK0240型

**特長**

- ◆ JIS規格で測定したWBGT値を表示
- ◆ 熱中症危険度に合わせて上部のLEDが点灯(外部対応)
- ◆ 気温と湿度も同時に表示
- ◆ AC 100VとDC 12V(システム)の両方に対応



工場・作業場・体育館や、  
グラウンド・工事現場・野外イベントなどの  
屋内外の両方で使用できます(屋内外切替  
スイッチ付き)

**熱中症の予防対策に！！**



黒球温度センサー  
※JIS準拠製品



温度・湿度センサー  
※JIS準拠製品



屋外/屋内切り替え

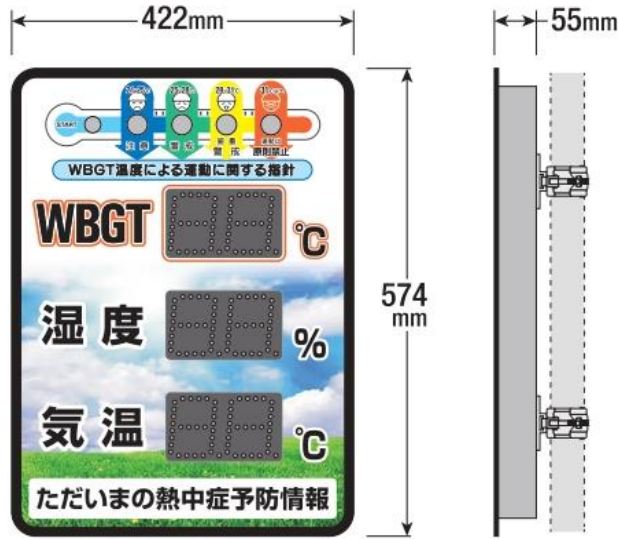
**NETIS登録商品**

登録番号: KK-110016-VE

**JIS規格**

JIS B 7922準拠

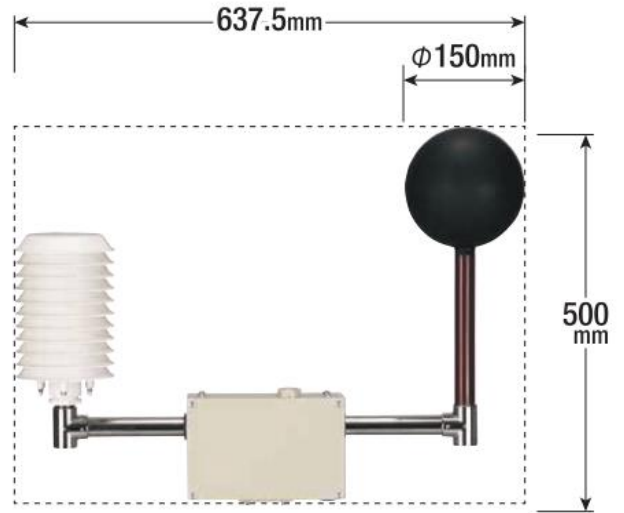
## 表示器



品名・型式	WBGT特化型 環境表示器/TK0240型
寸法	H574mm×W422mm×D55mm※突起部含まず
重量	5kg
使用電源	AC100V/DC12V
消費電力	約3W

※取付け方法は背面に設置した単管クランプを支柱(既存)に設置

## 測定器 JIS B 7922準拠製品



出力	WBGT、周囲温度、相対湿度、黒球温度、湿球温度
電源	DC12V(本体より供給)
設置環境	屋外/屋内(屋外、屋内モード切替機能付)
重量	4kg
JIS準拠規格	JIS B 7922 精度区分クラス1.5 準拠
使用環境	0~50°C/10~90%RH(結露なきこと)

## 測定データ保存システム



異常発生時の状況確認など様々な場面で測定データが求められた場合に対応することができます(保存データ形式は.csv形式になります)

測定時刻	騒音(dB)	騒音MAX(c)	騒音LS(dB)	振動(dB)	振動MAX(c)	振動LS(d)	風速(m/s)	風速MAX(m)
2020/2/27 12:10	48.4	71.6	53.1	55.2	66.8	60.5	0	0
2020/2/27 12:20	51.5	56.3	54.9	58.7	63	61.6	1.2	3.7
2020/2/27 12:30	56.1	58.9	58.3	62.2	68	63	3.4	3.7
2020/2/27 12:40	56.3	59.2	58.4	64.4	67.1	65	3.4	3.7
2020/2/27 12:50	56.2	58.6	57.7	64.3	68	64.9	3.5	3.7
2020/2/27 13:00	56.1	58.6	58.7	64.3	67.7	65	3.5	3.7
2020/2/27 13:10	56.2	58.9	57.7	64.3	67.5	65	3.5	3.7
2020/2/27 13:20	56.1	56.3	58.3	64.3	68	64.9	3.5	3.7
2020/2/27 13:30	56.2	58.6	58.6	64.3	67.7	64.9	3.5	3.7

※保存データ例



簡単にデータが保存できます

GPS RWBOXを増設してSDカードを挿し込むだけで測定データが保存できます。



GPS信号の受信機能付き

定期的にGPS信号を受信して内部時計を自動的に現在時刻に補正しています。正確な時刻でのデータ保存や目覚しタイマー機能の確実な動作に役立ちます。

- 別途ソーラー対応も可能！
  - 弊社レンタル品のソーラーハウスとの組合せも可能です！
- (※設置例写真)

