

Rental

Nagahama

RN

長浜産業株式会社

32m高所作業車 レンタル開始！！



より高く！より遠くへ！
あきらめていたあの高さまで！！

TADANO

AT-320XTG

■ クラス最大の
地上高さ32.0m

■ クラス最大の
作業半径17.0m

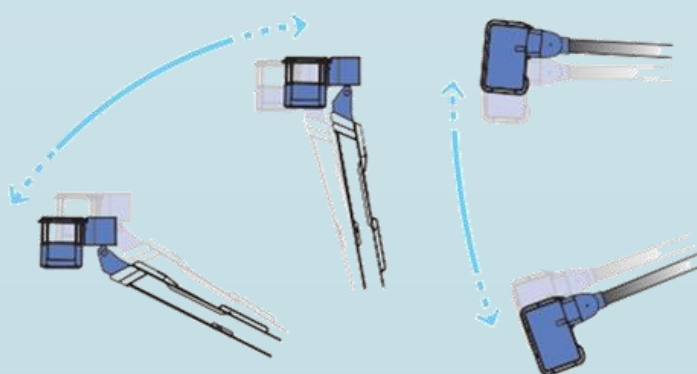
■ 新設計21面体
ブームにより
たわみを抑制

■ 限定中型免許
対応
(車両総重量8t未満)

■ コンパクトな車体で
27mクラスの機動性

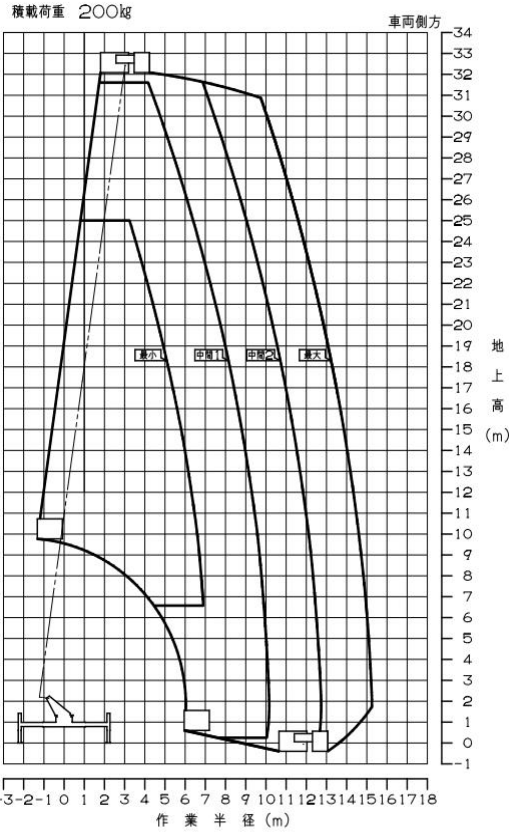


■ 緩起動・緩停止機能の向上により
起動時・停止時のショックを軽減！



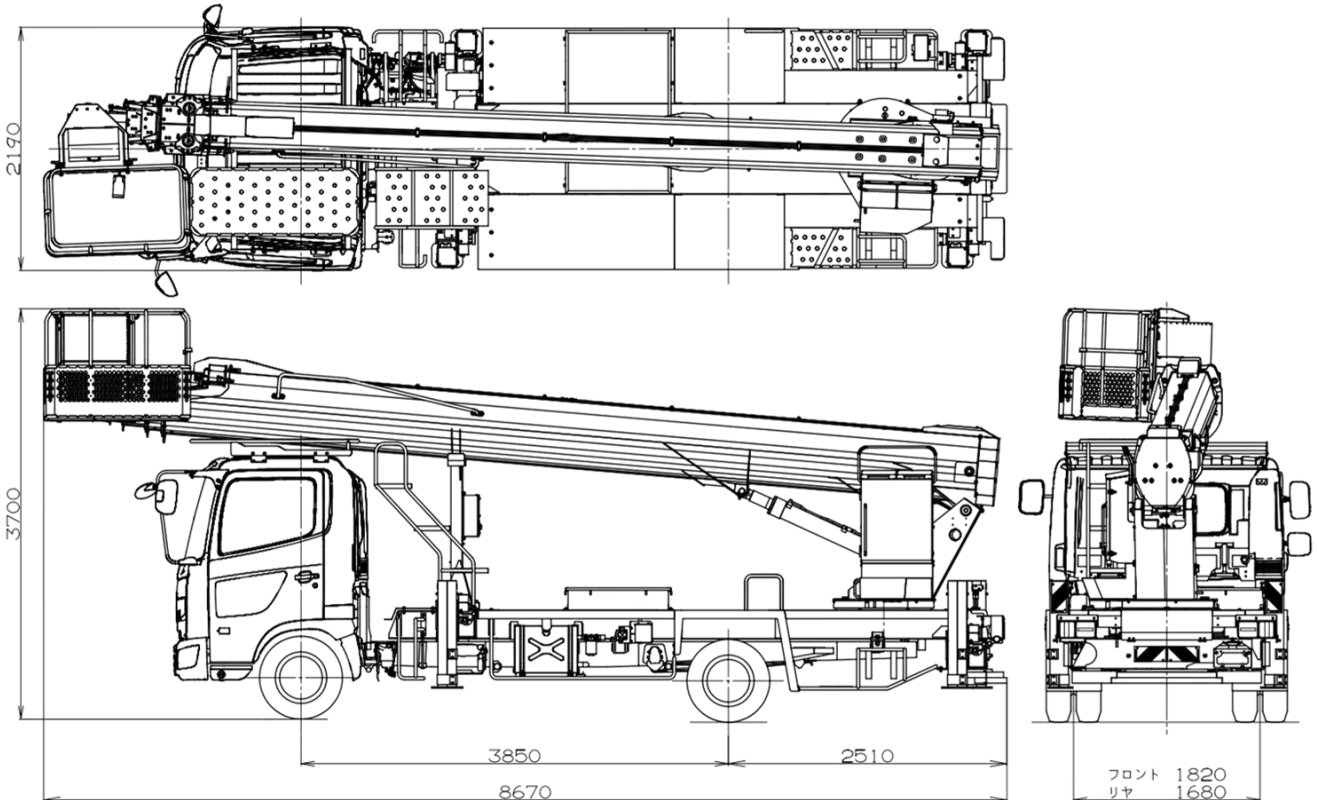
32m高所作業車 レンタル開始！！

作業床最大地上高 32.0m
 最大作業半径 17.0m
 積載荷重 200kg又は2名



■ 主要諸元

		AT-320XTG
バスケット	積載荷重	200kg又は2名
	最大地上高	32.0m
	最大作業半径	17.0m
バスケット	内寸法(長さ×幅×高さ)	0.7m × 1.2m × 0.96m
	スイング角度	左 97°～右103°
バスケット装置	バスケット	パイプ製
	自動水平装置	複動油圧シリンダ上下連動式
ブーム	スイング装置	電動モータ駆動歯車減速式
	リモコン装置	電気式(有線)
	起伏角度/上げ速度	-12°～82°/50s
	長さ/伸ばし速度	8.00m～30.52m/77s
	旋回角度/速度	360°連続/1.0min ⁻¹ (rpm)
	形式	5段油圧同時伸縮式、多角形断面溶接構造
	起伏装置	複動油圧シリンダ直押し式
油圧ポンプ	伸縮装置	複動油圧シリンダ直押し式及びワイヤロープ式
	旋回装置	油圧モータ駆動ウォーム歯車減速式、ボールベアリング式
油圧ポンプ	ギヤポンプ	
作動油タンク容量	約110L	
アウトリガ		全油圧式H型、箱形断面溶接構造、スライドジャッキ各個操作装置付、最大:4.4m、中間2:3.6m、中間1:2.84m、最小:1.94m
最大ジャッキ反力	4,800kg	
操作装置	上部【バスケット部】	垂直・水平移動、ブーム旋回、ブーム伸縮、ブーム起伏、バスケットスイング、ブーム自動格納、エンジン始動・停止、アクセル(2速、オートアクセル)、緊急停止、フットスイッチ、アイドリングストップ入・切、非常用ポンプ、垂直・水平個別切替 (AMC限界、緊急停止、垂直・水平選択、個別選択、車両バッテリー電圧監視の各モニター)
	旋回台部	ブーム旋回、ブーム伸縮、ブーム起伏、ブーム自動格納、アクセル(2速、オートアクセル)、緊急停止(表示灯付)、非常用ポンプ、非常スイッチ、バスケット水平調整、下部優先スイッチ
	下部【アウトリガ部】	アウトリガ張出・格納、エンジン始動・停止、アクセル(2速、オートアクセル)、非常用ポンプ、緊急停止(表示灯付)
制御装置		垂直・水平移動装置、起伏・旋回速度制御装置、緩起動・緩停止装置、ストロークエンドクッション装置、バスケットブーム自動格納装置、オートアクセル装置(レバー及びスイッチ操作に連動)、アイドリングストップ装置
安全装置		(AMC)過負荷防止装置[ブーム干渉防止機能付、自己診断機能付]、墜落防止用器具用ロープ掛け、フットスイッチ(バスケット部)、操作レバーガード、非常用ポンプ、緊急停止装置(表示灯付)、ジャッキアップロック装置、ブームインタロック装置、アウトリガインジューター、油圧シリンダロック装置、シフトレバーインタロック装置、パーキングブレーキ警報装置、PTO切れ忘れ警報装置、油圧安全弁、水準器
装備品		積算計(アフメータ)、テレマティクス用通信端末
標準付属品		盤木(ゴム製)、タイヤ歯止め(樹脂製)
オプション		作業灯(バスケット部)、100V電源取出口(定格100V・10A)、タッチスイッチ、墜落防止用器具、下部比例制御操作装置、工具、グリスポンプ、盤木(木製)、タイヤ歯止め(ゴム製)、黄色マーカーランプ、アウトリガ操作部照明、排気ガス浄化装置警報(バスケット部)、手すりガード
架装対象車		4.0t車クラス



建設機械・産業機器レンタル
 長浜産業株式会社